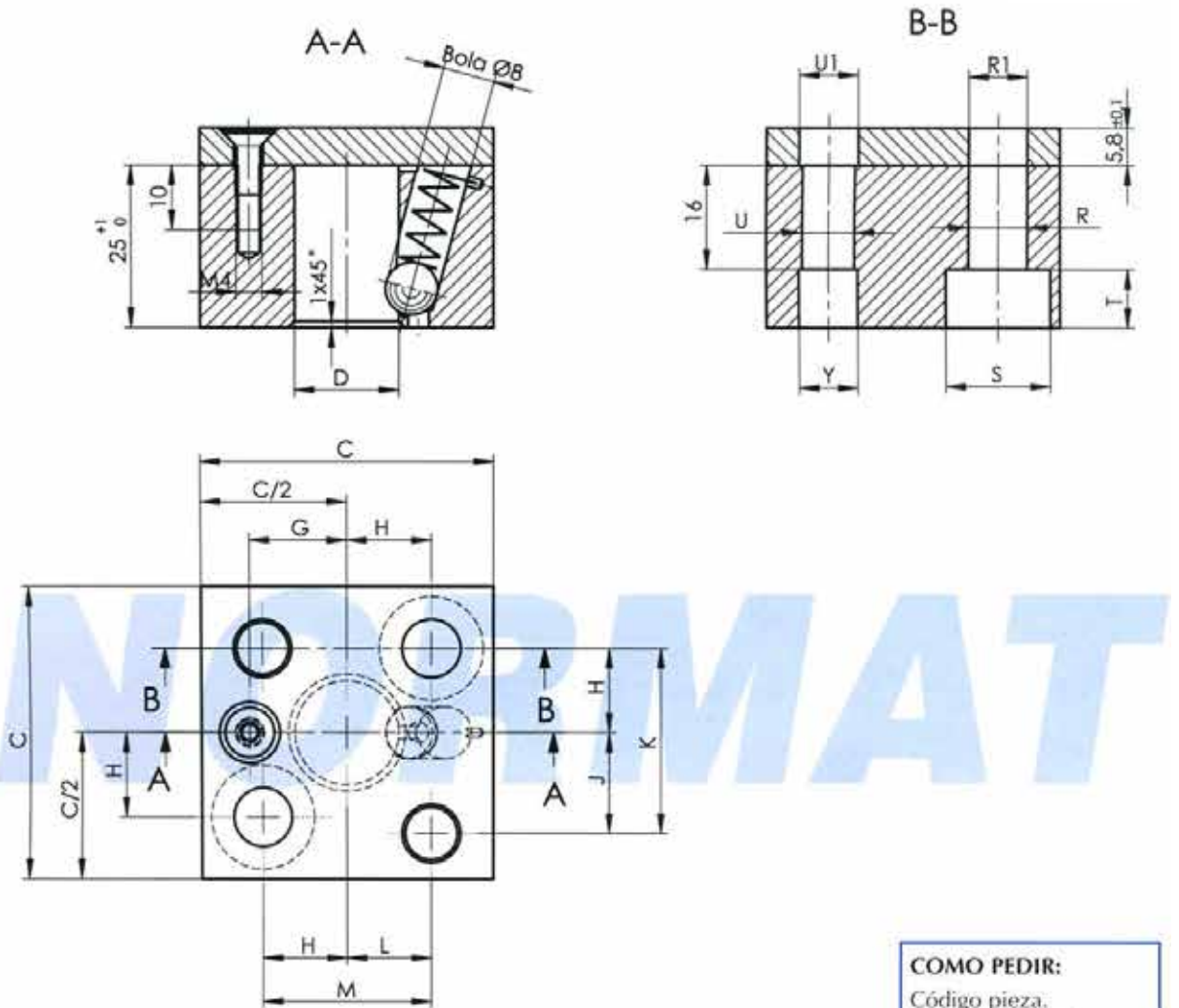


## PORTAPUNZÓN CUADRADO PUNZÓN CAMBIO RÁPIDO

REF.92

P.S.A.  
E24.53.140G



**COMO PEDIR:**

Código pieza.  
Diámetro punzón.

**EJEMPLO DE PEDIDO:**

92 D-10  
92 D-20

En portapunzón la distancia entre ejes para tornillos tolerancia  $\pm 0,1$ .

En sufrideras tanto agujeros para pasadores como para tornillos tolerancia entre ejes  $\pm 0,1$ .

D	C	G	H	J	K	L	M	R	R1	S	T	U	U1	Y
G6	$\pm 0,25$	$\pm 0,25$	$\pm 0,1$	$\pm 0,01$	$\pm 0,01$	$\pm 0,01$	$\pm 0,01$	H13	H13	H13	$\pm 0,25$	G6	H13	H13
10														
13	45	15	13	15,5	28,5	13	26	9	9	16	9	8	9	9
16														
20	56	19	16	19	35	16	32	11	11	18	11			
25	63	22	20	22,5	42,5	20	40	14	14	20	13	10	11	11



Calle Doctor Barraquer, 21. Local  
28903 - Getafe (MADRID)

Tfno.: 91 710 93 06 - Fax: 91 505 37 98

www.euronorma-si.com